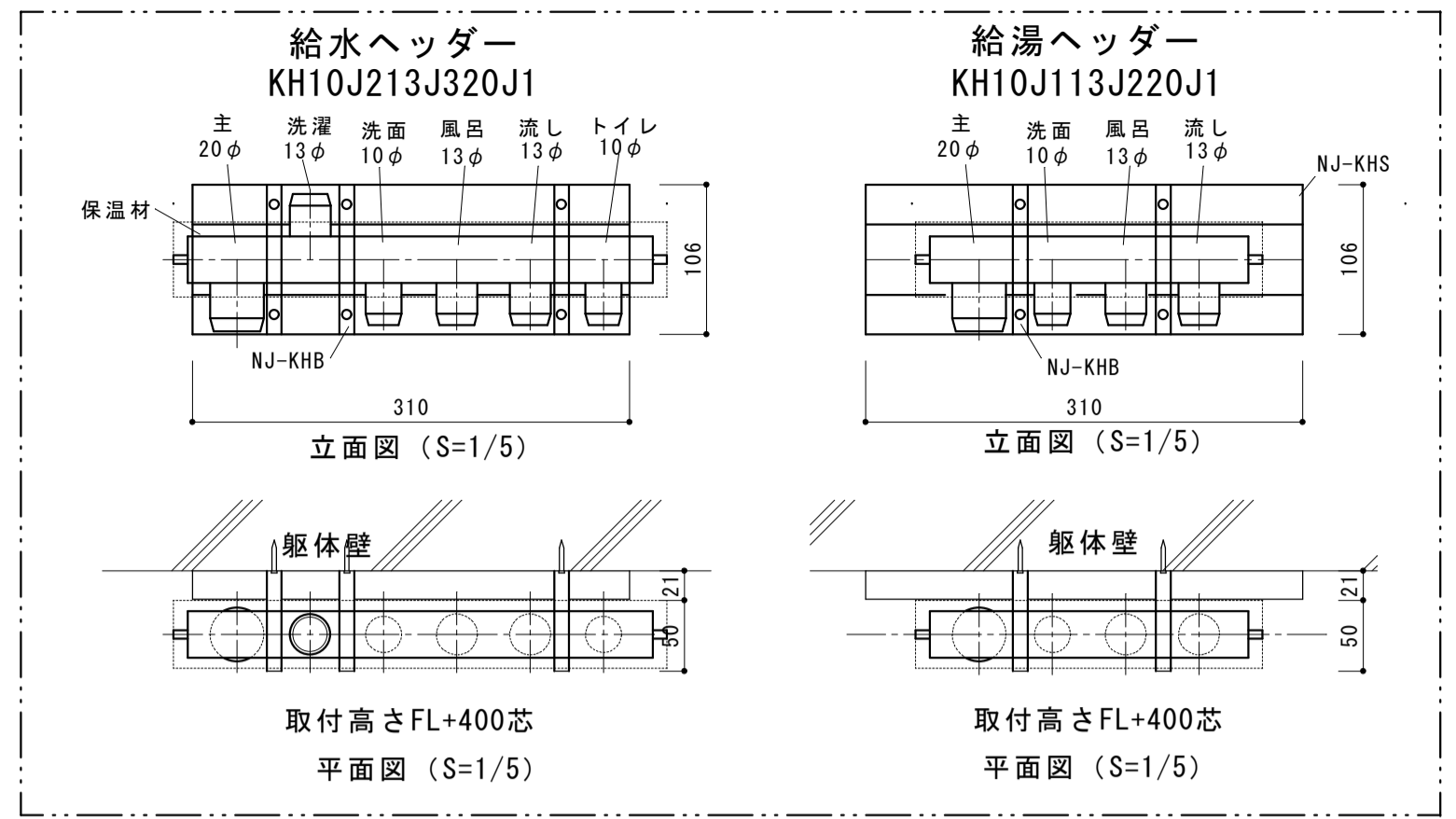
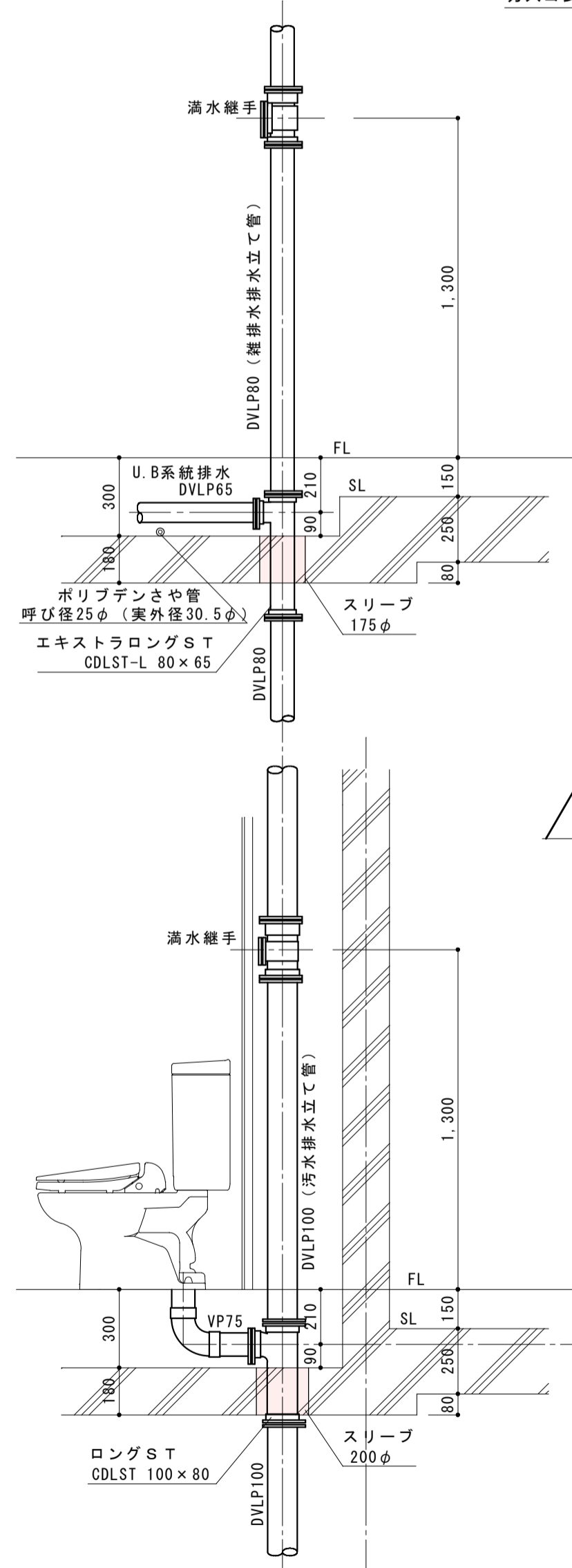


区画貫通部断面図 S=1/20



PS スペース		
ガス給湯器	PS 扉内設置形 後方排気 自動タイプ(追焚機能付)	1 RUF-A1600SAB リンナイ㈱
	給湯リモコン、風呂リモコン、リモコンコード	
	扉内設置用取付ボックス	

洗面・脱衣		
洗面化粧台	LDB604AMA V830	1 TOTO
化粧鏡	LMB605 V830	1
洗濯機パン	PWSP80ABSW	1
回転型水栓	TW11GR	1

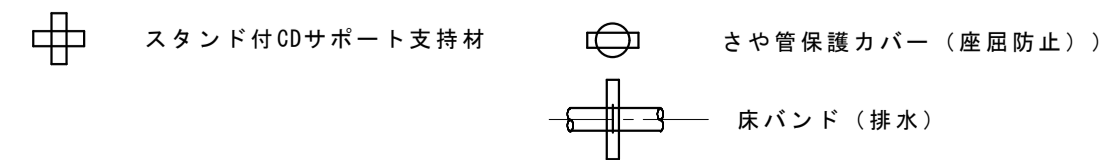
便所		
洋風大便器	CS670B, SH671BA (手洗い付)	1 TOTO
暖房便座	TCF116	1
紙巻	YH50	1

LDK・DK		
混合水栓	TKGG33E (合付シングル13)	1
ガスコンセント	W露出型	1 ガス設備工事

■各器具の配管サイズ及び接続部材は下記による■			
-給水-	-曲げ半径-		
	-水平部-	-立上り部-	
① 洋風大便器	10φ (22φ)	床水栓ジョイントボックス	450 250
② ユニットバス	13φ (25φ)	LUBボックス	450 250
③ 洗面化粧台	10φ (22φ)	床水栓ジョイント	450 250
④ 洗濯機水栓	13φ (25φ)	壁水栓ジョイントボックス	450 250
⑤ 台所水栓	13φ (25φ)	メカニカル継手	450 250
⑥ 給水主管	20φ (36φ)	メカニカル継手	450 450
-給湯-			
⑦ ユニットバス	13φ (25φ)	LUBボックス	450 250
⑧ 洗面化粧台	10φ (22φ)	床水栓ジョイント	450 250
⑨ 台所水栓	13φ (25φ)	メカニカル継手	450 250
⑩ 給湯主管	20φ (36φ)	メカニカル継手	450 450
-追焚管-			
⑪ ユニットバス	10φ×2(30φ)	LUBボックス	450 150
※( )内配管サイズは、さや管サイズを表す。			
-ガス管-			
⑫ 流し台	フレキ管 10A		

ポリブレンさや管の支持 (基本) 全て消音テープ巻き  
 支持間隔: 直線部は1m以内、曲り部は両端支持  
 曲げ半径300R以上は、曲り部の中央支持  
 さや管同士の交差は、交差部の上部から400mm両端支持

1LDK平面詳細図 (2~5階) S=1:20



工事名称	県営大和住宅2号棟新築機械設備工事		
図面名称/縮尺	2~5階平面詳細図 (1LDK)	(S=1:20)	図面番号
作図年月日	平成25年4月20日	検図	作図
和田工業株式会社			10-5